

# BOMANN®

Instrukcja obsługi Chłodziarko zamrażarki KG 7360



## **Wprowadzenie**

Dziękujemy za wybranie naszego produktu. Mamy nadzieję, że będziesz cieszyć się użytkowaniem urządzenia.

## **Symbole w niniejszej instrukcji obsługi**

Ważne informacje dla Twojego bezpieczeństwa są specjalnie oznaczone. Niezbędne jest przestrzeganie tych instrukcji, aby uniknąć wypadków i zapobiec uszkodzeniom.

### **OSTRZEŻENIE:**

Ostrzega przed zagrożeniami dla Twojego zdrowia i wskazuje możliwe ryzyko odniesienia obrażeń.

### **UWAGA:**

Odnosi się do możliwych zagrożeń dla urządzenia lub innych przedmiotów.

### **UWAGA:**

Podkreśla wskazówki i informacje.

## **Ogólne uwagi**

Przeczytaj instrukcję obsługi bardzo uważnie przed uruchomieniem urządzenia i zachowaj instrukcję wraz z gwarancją i paragonem. Jeśli przekażesz to urządzenie innym osobom, przekaz im również instrukcję obsługi.

### **UWAGA:**

- Z powodu stałych modyfikacji produktu Twoje urządzenie może nieznacznie różnić się od tych instrukcji obsługi; funkcje i metody użytkowania pozostają niezmiennione.
- Ilustracje w tych instrukcjach obsługi mogą różnić się od wyglądu rzeczywistego urządzenia.
- Urządzenie jest przeznaczone wyłącznie do użytku prywatnego i do przewidzianego celu. To urządzenie nie nadaje się do użytku komercyjnego.
- Urządzenie należy używać wyłącznie zgodnie z opisem w instrukcji obsługi. Nie używaj urządzenia do żadnego innego celu. Jakiegokolwiek inne użycie nie jest przewidziane i może skutkować uszkodzeniami lub obrażeniami.
- To urządzenie nie jest przeznaczone do zabudowy.
- Nie używaj go na zewnątrz. Trzymaj je z dala od źródeł ciepła, bezpośredniego światła słonecznego i wilgoci.
- Gdy urządzenie nie jest używane, podczas czyszczenia, prac konserwacyjnych użytkownika lub w razie awarii – wyłącz je i odłącz wtyczkę (pociągnij za wtyczkę, nie za przewód) lub wyłącz bezpiecznik.
- Urządzenie i, jeśli to możliwe, przewód zasilający muszą być regularnie sprawdzane pod kątem uszkodzeń. W razie stwierdzenia uszkodzeń urządzenie nie może być używane.
- Ze względów bezpieczeństwa zabrania się wprowadzania jakichkolwiek zmian lub modyfikacji urządzenia.

- Aby zapewnić bezpieczeństwo dzieci, trzymaj wszystkie opakowania (worki foliowe, pudełka, styropian itp.) poza ich zasięgiem.

#### **OSTRZEŻENIE:**

Nie pozwalaj małym dzieciom bawić się folią. Grozi uduszeniem!

#### **Specjalne informacje bezpieczeństwa dla tego urządzenia**

- To urządzenie jest przeznaczone do użytku w gospodarstwach domowych i podobnych zastosowaniach, takich jak
  - zaplecza kuchenne w sklepach, biurach i innych środowiskach pracy;
  - gospodarstwa rolne oraz w hotelach, motelach i innych obiektach mieszkalnych;
  - obiekty typu bed and breakfast;
  - usługi cateringowe oraz podobne zastosowania inne niż sprzedaż detaliczna.

#### **OSTRZEŻENIE:**

- Utrzymuj otwory wentylacyjne w obudowie urządzenia lub w zabudowie wolne od przeszkód.
- Nie używaj urządzeń mechanicznych ani innych środków do przyspieszania procesu rozmrażania (jeśli dotyczy), poza tymi opisanymi w tej instrukcji (w zależności od modelu w zakresie dostawy).
- Nie uszkadzaj obiegu czynnika chłodniczego.
- Nie stosuj żadnych urządzeń elektrycznych wewnątrz urządzenia.
- Nie przechowuj w urządzeniu substancji wybuchowych, takich jak aerozole z łatwopalnym propelentem.
- To urządzenie może być używane przez dzieci od 8. roku życia oraz przez osoby o ograniczonych zdolnościach fizycznych, sensorycznych lub umysłowych albo brakujące doświadczenia i wiedzy, jeśli zostały odpowiednio nadzorowane lub poinstruowane co do bezpiecznego użytkowania urządzenia i rozumieją związane z tym zagrożenia.
- Dzieciom nie wolno bawić się urządzeniem.
- Czyszczenie i prace konserwacyjne nie powinny być wykonywane przez dzieci poniżej 8 roku życia bez nadzoru.
- **UWAGA:** Dzieci w wieku od 3 do 8 lat mogą ładować i rozładowywać urządzenia chłodnicze.
- Podczas ustawiania urządzenia upewnij się, że przewód zasilający nie jest przyciśnięty ani uszkodzony.
- Nie umieszczaj wielu przenośnych gniazdek ani przenośnych źródeł zasilania z tyłu urządzenia.
- Nie próbuj samodzielnie naprawiać urządzenia. Zawsze kontaktuj się z autoryzowanym serwisantem. Aby uniknąć niebezpieczeństwa, wadliwy przewód powinien być wymieniany wyłącznie przez producenta, autoryzowany serwis lub wykwalifikowaną osobę i przy użyciu przewodu tego samego typu.
- Wykorzystaj dostępne punkty zbiórki sprzętu elektrycznego do utylizacji urządzenia.

## **Chłodziwo**

### **OSTRZEŻENIE: Ryzyko pożaru / materiały łatwopalne**

Obwód chłodziwa tego urządzenia zawiera czynnik chłodniczy izobutan (R600a), gaz naturalny łatwopalny i o wysokiej kompatybilności środowiskowej. Upewnij się, że żadne części obwodu chłodziwa nie zostały uszkodzone podczas transportu i instalacji urządzenia.

Jeśli obwód chłodziwa zostanie uszkodzony:

- unikaj otwartego ognia lub źródła zapłonu,
- odłącz wtyczkę,
- dokładnie wywietrz pomieszczenie, w którym urządzenie jest zainstalowane oraz
- skontaktuj się z autoryzowanym technikiem.

## **Transport i pakowanie**

### **Transport urządzenia**

Transportuj urządzenie, jeśli to możliwe, w pozycji pionowej. W przeciwnym razie bezwzględnie konieczne jest, aby urządzenie stało w pozycji pionowej przez kilka godzin przed instalacją („Przed pierwszym użyciem”). Chronić urządzenie podczas transportu przed wpływem warunków atmosferycznych.

### **Rozpakowywanie urządzenia**

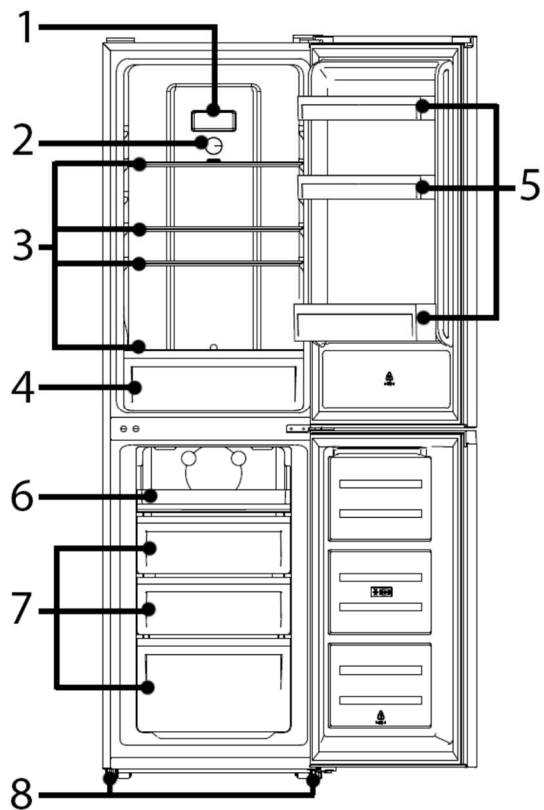
- Wyjmij urządzenie z opakowania.
  - Usuń wszystkie materiały opakowaniowe, takie jak folie, wypełniacz i tekturowe elementy opakowania.
- Usuń materiały opakowaniowe, które nie są już potrzebne, zgodnie z lokalnie obowiązującymi przepisami.
- Aby zapobiec zagrożeniom, sprawdź urządzenie pod kątem uszkodzeń transportowych.
  - W przypadku uszkodzeń nie uruchamiaj urządzenia. Skontaktuj się z dystrybutorem.

### **UWAGA:**

Na urządzeniu mogą znajdować się pozostałości produkcyjne lub kurz. Zalecamy wyczyszczenie urządzenia zgodnie z rozdziałem „Czyszczenie i konserwacja”.

## Wyposażenie urządzenia

### Przegląd urządzenia



### Elementy urządzenia:

- 1 Oświetlenie wnętrza
- 2 Regulator temperatury
- 3 Szklane półki
- 4 Szuflada na warzywa
- 5 Balkoniki drzwiowe
- 6 Wysuwana półka
- 7 Szuflady zamrażarki
- 8 Nóżki regulacyjne

### Zakres dostawy:

- 4 × szklana półka
- 1 × szuflada na warzywa
- 3 × balkoniki drzwiowe
- 1 × tacka na jajka
- 1 × wysuwana półka

3 × szuflada zamrażarki

1 × tacka na kostki lodu

Do zmiany kierunku otwierania drzwi:

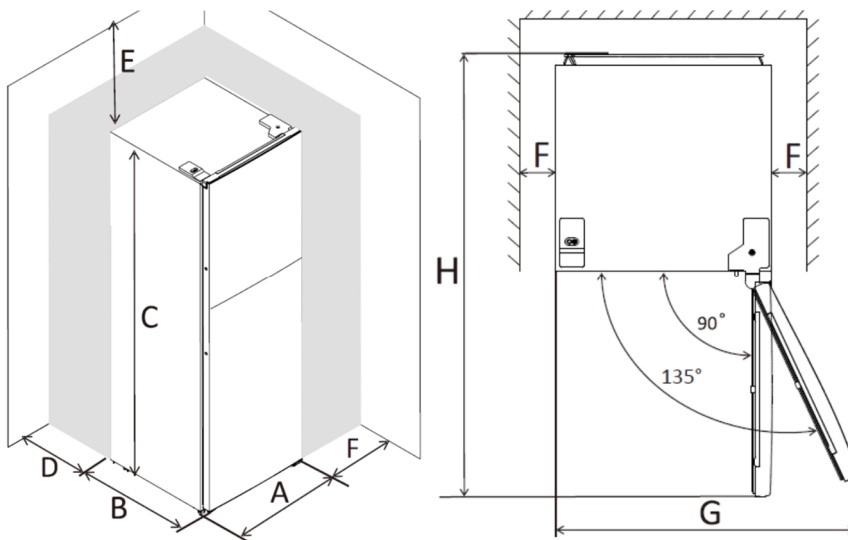
1 × osłona zawiasu

2 × ogranicznik drzwi

## Instalacja

### Warunki miejsca instalacji

- Wokół urządzenia wymagana jest dobra wentylacja, aby prawidłowo odprowadzać ciepło i zapewnić efektywną pracę chłodniczą przy niskim zużyciu energii. Niezbędne jest zachowanie odpowiednich odstępów:
  - Odstęp od tyłu: ok. 50–70 mm
  - Odstęp od ścian bocznych i od góry urządzenia: min. 100 mm
  - Ustaw urządzenie tak, aby drzwi mogły otwierać się bez przeszkód.



Wymiary w mm

A	B	C	D	E F	G	H
545	600	1810	50~70	100	1100	1135

- Instaluj urządzenie wyłącznie w miejscu o temperaturze otoczenia odpowiedniej dla klasy klimatycznej urządzenia. Klasę klimatyczną znajdziesz w rozdziale „Dane techniczne” oraz na tabliczce znamionowej wewnątrz lub z tyłu urządzenia.
- Ustaw urządzenie na stabilnej i równej powierzchni. Jeśli urządzenie nie jest wy poziomowane, wyreguluj nóżki.

- Unikaj instalacji:
  - w pobliżu grzejników, obok kuchenki, na bezpośrednim nastonecznieniu lub w pobliżu innych źródeł ciepła;
  - w miejscach o dużej wilgotności (np. na zewnątrz, w łazience), ponieważ elementy metalowe mogą ulegać korozji;
  - w pobliżu substancji lotnych lub łatwopalnych (np. gaz, paliwo, alkohol, farba itp.) w pomieszczeniach o słabej cyrkulacji powietrza (np. garaże);
  - Nie wystawiaj urządzenia na działanie warunków atmosferycznych.

### **Wyrównywanie urządzenia**

Niewielkie nierówności podłogi można skorygować za pomocą przednich nóg. Sprawdź, czy urządzenie jest wypoziomowane. Jeśli urządzenie nie jest w poziomie, nóżki muszą zostać wyregulowane.

### **Podłączenie elektryczne**

#### **OSTRZEŻENIE:**

- Instalacja do sieci zasilającej musi być zgodna z lokalnymi normami i przepisami.
- Nieprawidłowe podłączenie może spowodować porażenie prądem!

#### **OSTRZEŻENIE:**

- Nie modyfikuj wtyczki urządzenia. Jeśli wtyczka nie pasuje prawidłowo do gniazdka, niech autoryzowany specjalista zainstaluje odpowiednie gniazdko.
- Dostęp do wtyczki zasilającej musi być zapewniony, aby w razie awarii odłączyć urządzenie od zasilania.
- Upewnij się, że napięcie zasilania odpowiada danym na tabliczce znamionowej przed podłączeniem.
- Podłącz przewód zasilający do prawidłowo zainstalowanego i uziemionego gniazdka ściennego.
- Jeśli po instalacji wtyczka nie jest dostępna, musi być dostępne odpowiednie urządzenie odłączające, spełniające odpowiednie przepisy bezpieczeństwa.

### **Zmiana kierunku otwierania drzwi**

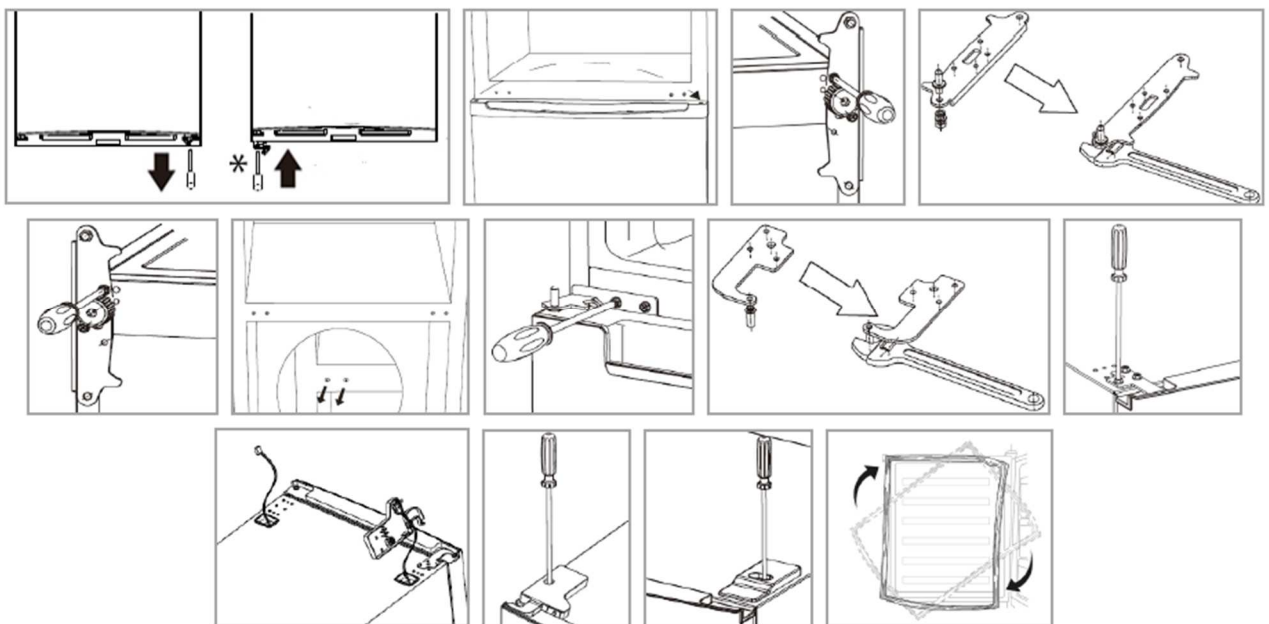
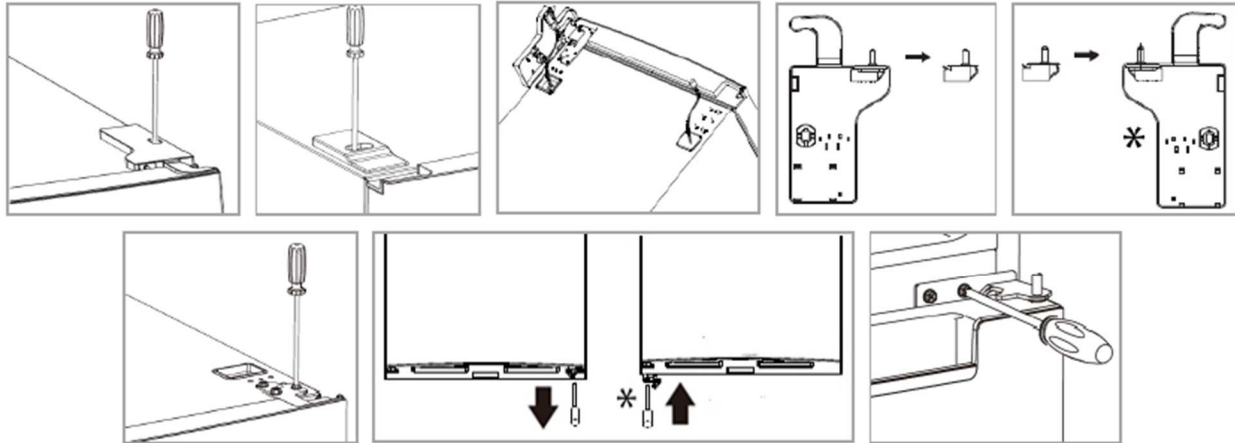
Jeśli to konieczne, otwarcie drzwi można przenieść z prawej (stan dostawy) na lewą stronę.

#### **OSTRZEŻENIE:**

Podczas wymiany ograniczników drzwi urządzenie musi być najpierw odłączone od zasilania.

### UWAGA:

- Poproś o pomoc inną osobę.
- Mogą być potrzebne: klucz do śrub, śrubokręt krzyżakowy oraz śrubokręt z cienkim ostrzem.
- Zachowaj części przeznaczone do wymiany na wypadek kolejnej zmiany ogranicznika drzwi.



- Poluzuj osłonę zawiasu i osłonę śruby na górze urządzenia, a następnie odłącz odpowiednie złącza wtykowe.
- Wyjmij przetąacznik drzwiowy z osłony zawiasu i zamontuj go w dołączonej osłonie zawiasu.
- Zdemontuj górny zawias drzwi i wyjmij drzwi chłodziarki.
- Zdejmij ogranicznik drzwi znajdujący się na spodzie drzwi, zamontuj dołączony

ogranicznik po przeciwnej stronie spodu drzwi i odłóż drzwi w bezpieczne miejsce.

- Zdemontuj środkowy zawias drzwi i wyjmij drzwi zamrażarki.
- Zdejmij ogranicznik drzwi znajdujący się na spodzie drzwi i zamontuj dołączony ogranicznik po przeciwnej stronie spodu drzwi.
- Przenieś zaślepkę znajdującą się na górze drzwi i odłóż drzwi w bezpieczne miejsce.
- Lekko przechyl urządzenie do tyłu i zabezpiecz je w tej pozycji. Odkręć nóżki i zdemontuj dolny zawias drzwi.
- Po odkręceniu trzpienia zawiasu przetóż dolny zawias na przeciwną stronę urządzenia i zamontuj go ponownie, wkładając trzpień z drugiej strony zawiasu. Następnie wkręć odpowiednio nóżki.
- Ustaw urządzenie ponownie w pozycji pionowej. Zaślepi otwory po środkowym zawiasie drzwi za pomocą zaślepek.
- Zamontuj drzwi zamrażarki i zabezpiecz je w odpowiedniej pozycji.
- Obróć środkowy zawias drzwi o 180°, przenieś go na przeciwną stronę urządzenia i zamocuj.
- Zamontuj drzwi chłodziarki i zabezpiecz je w odpowiedniej pozycji.
- Przenieś górny zawias drzwi na przeciwną stronę urządzenia i zamocuj go po uprzednim odkręceniu trzpienia zawiasu oraz włożeniu go z drugiej strony zawiasu.
- Podłącz odpowiednie złącza wtykowe i dokręć osłonę zawiasu oraz osłonę śruby.
- Sprawdź, czy uszczelka drzwi jest prawidłowo osadzona i w razie potrzeby ustaw ją we właściwej pozycji.

Sprawdź, czy drzwi są prawidłowo ustawione w pionie i poziomie, aby zapewnić ich płynne otwieranie i zamykanie.

## **Uruchamianie / Obsługa**

### **Przeznaczenie**

Urządzenie jest przeznaczone do użytku w prywatnych gospodarstwach domowych.

Komora chłodziarki jest przeznaczona do chłodzenia łatwo psujących się produktów spożywczych, takich jak mleko, produkty mleczne, mięso, ryby, jajka, margaryna, różnego rodzaju pasty oraz owoce i warzywa niewrażliwe na niską temperaturę.

Komora zamrażarki jest przeznaczona do przechowywania fabrycznie zamrożonej żywności, zamrażania świeżej żywności w temperaturze pokojowej oraz do przygotowywania kostek lodu.

### **Przed pierwszym użyciem**

#### **UWAGA:**

Po transporcie urządzenie należy pozostawić w pozycji pionowej przez cztery godziny przed podłączeniem do sieci zasilającej. Nieprzestrzeżenie może doprowadzić do uszkodzenia systemu chłodzenia i spowodować awarię urządzenia.

Wyczyść wnętrze urządzenia wraz ze wszystkimi częściami akcesoriów. Uwzględnij instrukcje zawarte w rozdziale „Czyszczenie i konserwacja”.

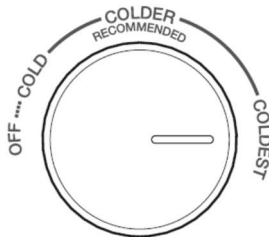
### Uruchamianie urządzenia

- Podłącz urządzenie do sieci zasilającej.
- Ustaw warunki pracy. Zobacz także poniższe sekcje.

### Regulacja temperatury w chłodziarce

Pozycja [ OFF ] oznacza, że urządzenie jest wyłączone. Po przekręceniu regulatora temperatury zgodnie z ruchem wskazówek zegara z tej pozycji urządzenie włącza się automatycznie.

Poziomy ustawień [ COLD – COLDEST ] odpowiadają różnym wartościom temperatury wewnątrz urządzenia.

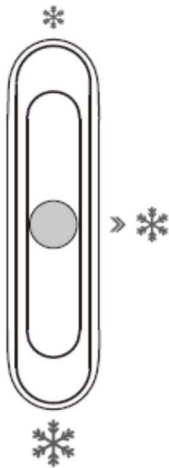


Poziom ustawienia

Poziom ustawienia	Opis
COLD	najniższy poziom, najwyższa temperatura wewnątrz urządzenia
COLDER	poziom średni, optymalna temperatura pracy
COLDEST*	najwyższy poziom, najniższa temperatura wewnątrz urządzenia

Temperatura w zamrażarce jest regulowana automatycznie poprzez ustawienie poziomu mocy w chłodziarce. Gdy regulator ustawiony jest w pozycji [ OFF ], nie działa ani tryb chłodzenia, ani zamrażania.

## Zamrażarka z regulacją cyrkulacji powietrza



Za pomocą suwaka znajdującego się w chłodziarce, za szufladą na warzywa, można wybrać minimalny lub maksymalny doptyw powietrza (cyrkulację powietrza). Wpływ na temperaturę wewnątrz urządzenia jest niewielki.

<b>Doptyw powietrza</b>	<b>Opis</b>
min. doptyw powietrza	Wzrost temperatury w zamrażarce; niewielkie obniżenie temperatury w chłodziarce
med. doptyw powietrza	Brak zmiany temperatury, normalna praca
max. doptyw powietrza	Wzrost temperatury w zamrażarce; niewielkie obniżenie temperatury w chłodziarce

Zaleca się na krótki czas ustawić maksymalny doptyw powietrza podczas pierwszego uruchomienia urządzenia, aby w razie potrzeby jak najszybciej obniżyć temperaturę w zamrażarce.

Podczas codziennego użytkowania zaleca się ustawienie suwaka w pozycji środkowej. Nie należy pozostawiać go przez dłuższy czas w skrajnym dolnym lub górnym położeniu.

### Ustawienia

Temperatura wewnątrz urządzenia zależy przede wszystkim od temperatury otoczenia (miejsca instalacji), częstotliwości otwierania drzwi oraz ilości przechowywanych produktów.

Podczas pierwszego uruchomienia ustaw najniższą możliwą temperaturę wewnątrz urządzenia (najwyższy poziom mocy), aż urządzenie osiągnie pożądaną temperaturę

pracy. Następnie zaleca się ustawienie średniego poziomu mocy, który umożliwia łatwe wprowadzanie ewentualnych korekt temperatury.

Ustawienie wysokiego poziomu mocy powoduje również zwiększone zużycie energii.

- Zalecana temperatura w centralnej części lodówki to ok. 4–7 °C. Jeśli temperatura w środku jest prawidłowa, różne strefy zazwyczaj również utrzymują odpowiednią temperaturę.
- Idealna temperatura w komorze zamrażarki to –18 °C. Niższe ustawienie temperatury może skrócić okres przydatności żywności.

### **Oświetlenie wewnętrzne**

Przy otwieraniu drzwi lodówki oświetlenie wewnętrzne zaświeci się automatycznie.

### **Funkcja alarmu**

Jeżeli drzwi chłodziarki pozostaną otwarte dłużej niż 90 sekund, oświetlenie wnętrza zacznie migać i będzie migać do momentu zamknięcia drzwi chłodziarki.

### **Wyposażenie**

Uwaga: wyposażenie różni się w zależności od typu urządzenia.

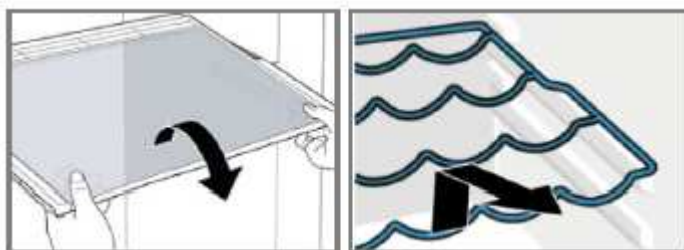
Różne półki i szuflady można regulować na wysokość (częściowo i zależnie od modelu) lub usuwać w celu indywidualnego przechowywania. Praktyczne także do celów czyszczenia.

### **UWAGA:**

Dla najbardziej efektywnego wykorzystania energii umieść wszystkie półki/szuflady w ich oryginalnych pozycjach.

### **Usuwanie / wkładanie półek**

- Aby usunąć, otwórz drzwi urządzenia całkowicie, unieś półkę, w razie potrzeby lekko przechyl i wysuń ją do przodu.
- Bezpiecznie włóż ponownie półkę na żadaną wysokość i wsuń ją, aż do oporu.

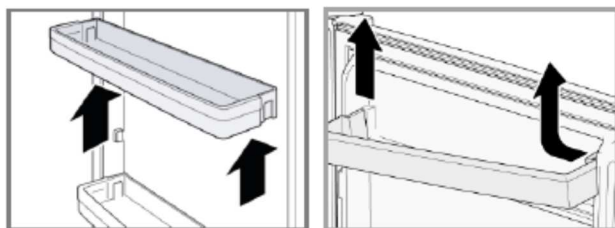


### **Usuwanie / wkładanie półek drzwiowych**

- Aby usunąć półkę drzwiową, naciśnij ją ku górze poza zaczep lub, w zależności od modelu, najpierw naciśnij jedną stronę do wewnątrz, aż będzie można ją wysunąć ku

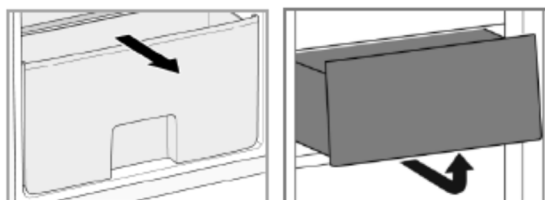
górze.

- Umieść półkę drzwiową poziomo, dociśnij obie strony półki, aby zatrzasnęła się w zaczepie.



### Usuwanie / wkładanie szuflad

- Aby usunąć szufladę, wysuń ją do przodu, w razie potrzeby przechyl ją i wyjmij.
- Włóż szufladę, w razie potrzeby lekko unieś przednią część szuflady i wsun ją całkowicie.



### Tacka na jajka

W zależności od modelu, do urządzenia dołączona jest tacka do przechowywania jaj.

### Tacka na kostki lodu

W zależności od modelu, do urządzenia dołączona jest tacka do przygotowywania kostek lodu.

- Napełnij tackę na kostki lodu do około  $\frac{3}{4}$  wodą pitną. Następnie umieść tackę poziomo w zamrażarce na kilka godzin.
- Aby łatwiej uwolnić kostki lodu z tacki, możesz krótko przytrzymać tackę pod ciepłą wodą.

### Przechowywanie żywności

#### UWAGA: Zalecenie!

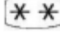

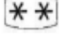
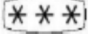
Aby zagwarantować wystarczająco niską temperaturę, należy kilkakrotnie schłodzić urządzenie przed pierwszym załadunkiem żywności.

#### OSTRZEŻENIE:

Zawsze zwracaj uwagę na instrukcje przechowywania podane na opakowaniu sprzedażowym.

Aby uniknąć skażenia żywności, przestrzegaj następujących instrukcji:

- Otwieranie drzwi przez dłuższy czas może spowodować znaczny wzrost temperatury w komorach urządzenia.

- Regularnie czyść powierzchnie mogące mieć kontakt z żywnością oraz dostępne systemy odprowadzania wody (patrz „Czyszczenie i konserwacja”).
- Przechowuj surowe mięso i ryby w odpowiednich pojemnikach w lodówce, tak aby nie miały kontaktu z inną żywnością ani na nią nie ściekały.
-  Dwu-gwiazdkowe komory mrożenia nadają się do przechowywania wstępnie zamrożonych produktów, przechowywania lub przygotowywania lodów oraz robienia kostek lodu.
-  Jedno-,  dwu- lub  trzy-gwiazdkowe komory nie nadają się do zamrażania świeżej żywności.
- Jeśli urządzenie nie jest używane przez dłuższy czas, postępuj zgodnie z instrukcjami zawartymi w rozdziale „Wyłączenie”.

### **Lodówka**

Zawsze przechowuj żywność przykrytą lub zapakowaną, aby zapobiec jej wysychaniu oraz przenoszeniu zapachu lub smaku na inne produkty spożywcze. Możesz zapakować żywność na przykład za pomocą:

- Worków plastikowych z polietylenu lub folii
- Plastikowej miski z pokrywką
- Specjalnych plastikowych nakryć z elastyczną taśmą
- Folia aluminiowej

### **Strefy temperatury i zalecenia dotyczące przechowywania**

Optymalna temperatura chłodzenia w centralnej części wynosi około 4~7 stopni.

Różne strefy chłodzenia powstają w wyniku cyrkulacji powietrza. Bez względu na poziom mocy, zimne powietrze opada.

- Najzimniejsza strefa znajduje się na tylnej ścianie chłodzenia i w dolnej części chłodziarki. Zalecana do przechowywania łatwo psujących się produktów, takich jak mięso, ryby i kiełbasy, w temperaturze około 2~3 stopni.
- Około tego miejsca staje się mniej zimno. Dla produktów mlecznych takich jak jogurt, ser i itd., centralna część chłodzenia ma właśnie odpowiednią temperaturę około 4~7 stopni.
- Dobrze zapakowane resztki lub przetwory potrzebują mniejszego chłodzenia. Górna część chłodzenia w temperaturze około 6~8 stopni może być odpowiednim miejscem.
- Drzwi chłodziarki są jednym z najcieplejszych miejsc. Górne półki są dobrym miejscem dla żywności wymagającej umiarkowanego chłodzenia, takiej jak masło i jajka. W dolnych półkach drzwi jest miejsce na napoje.
- Szuflada na warzywa (w zależności od modelu) nadaje się do owoców i warzyw w temperaturze około 8 stopni, w zależności od temperatury chłodzenia. Aby zapewnić, że delikatne owoce i warzywa czują się dobrze, szklana półka powyżej zapobiega opadaniu zimna.

## **Zamrażarka**

Czterogwiazdkowa zamrażarka pozwala przechowywać mrożoną żywność w temperaturze  $-18\text{ }^{\circ}\text{C}$  lub niższej przez kilka miesięcy; przygotowywać kostki lodu i zamrażać świeżą żywność.

## **Zamrażanie**

- UWAGA, odnieś się do załączonej karty danych produktu w celu uzyskania informacji o maksymalnej ilości żywności w kg, jaką można zamrozić w ciągu 24 godzin. Jeśli ilość jest większa, jakość zamrażania i już zamrożonej żywności zostanie pogorszona.
- Świeża żywność powinna być zamrażana tak szybko, jak to możliwe, do rdzenia. Podczas zamrażania temperatura świeżej żywności powinna zostać obniżona tak szybko, jak to możliwe, aby ograniczyć tworzenie się kryształów lodu do jak najmniejszej ilości i nie uszkodzić struktury żywności.
- Zachowaj odstęp pomiędzy poszczególnymi przedmiotami, aby zimne powietrze mogło swobodnie krążyć.

## **Przechowywanie mrożonej żywności**

- Zapakowane mrożone produkty należy przechowywać zgodnie z danymi producenta. Upewnij się, że produkty nie rozmrożą się po zakupie i przechowuj je jak najszybciej w zamrażarce.
- Możliwe jest przechowywanie żywności przez dłuższy czas. Okres ten może się różnić, dlatego należy stosować się do informacji o przechowywaniu na opakowaniu produktów.

## **Ogólne środki ostrożności**

- Nie przechowuj butelek ani puszek. Mogą one pęknąć, gdy zawartość zamarza – lub nawet eksplodować, jeśli zawierają napoje gazowane.
- Gdy produkty zostaną rozmrożone w połowie lub całkowicie, należy je spożyć jak najszybciej i nie zamrażać ponownie, chyba że zostały przetworzone na gotowy posiłek.
- Nie jedz żywności, która nadal jest zamrożona. Nie jedz lodów bezpośrednio z zamrażarki. Zimno może spowodować uszkodzenia w jamie ustnej.
- Dotykanie metalowych części wewnątrz urządzenia może powodować objawy podobne do oparzeń, jeśli skóra jest bardzo wrażliwa.
- Nigdy nie dotykaj mrożonej żywności wilgotnymi lub mokrymi rękami.

## **Pakowanie mrożonej żywności**

Zawsze dobieraj opakowanie odpowiednie do żywności i odpowiednio ją zapakuj.

- Zamrażaj w porcjach. Do opakowania nadają się np. folie plastikowe, polietylenowe folie rurkowe, folia aluminiowa, pojemniki do zamrażania.
- Opakowanie musi być nieprzepuszczalne dla powietrza i wilgoci.

- Wciśnij powietrze z opakowania.

- Szczelnie zamknij opakowanie np. gumowymi pierścieniami, plastikowymi klamrami, sznurkiem lub taśmami odpornymi na zimno.

- Oznacz opakowanie zawartością i datą zamrożenia.

### Czasy przechowywania

Wskazane czasy przechowywania są wartościami orientacyjnymi dla czasu przechowywania różnych grup produktów w zamrażarce.

Grupa produktów	Czas przechowywania
Lody	2 do 6 miesięcy
Kiełbasa, szynka	1 do 3 miesięcy
Chleb, wyroby piekarnicze	2 do 6 miesięcy
Dziczyzna, wieprzowina	1 do 12 miesięcy
Ryby tłuste	1 do 2 miesięcy
Ryby chude	1 do 5 miesięcy
Ser	2 do 4 miesięcy
Drób, wołowina	2 do 10 miesięcy
Warzywa, owoce	6 do 18 miesięcy
Zioła	6 do 10 miesięcy

Dla komercyjnie mrożonych produktów okres przechowywania podany na opakowaniu jest decydujący.

### Hałas eksploatacyjny

Rodzaj dźwięku	Przyczyna
Mruczenie	Praca sprężarki
Dźwięki cieczy	Cyrkulacja czynnika chłodniczego
Klikanie	Termostat włącza lub wyłącza sprężarkę
Denerwujące dźwięki	Drgania pótek lub cewek chłodzących

## **Wyłączanie**

Aby wyłączyć urządzenie, ustaw regulator temperatury w pozycji wyłączonej.

Jeśli urządzenie nie jest używane przez dłuższy czas:

- Usuń zawartość urządzenia.
- Odłącz urządzenie od zasilania.
- Rozmroź (zależnie od modelu) i dokładnie wyczyść urządzenie (patrz „Czyszczenie i konserwacja”).
- Pozostaw otwarte drzwi urządzenia, aby uniknąć powstawania pleśni i nieprzyjemnych zapachów.

## **Wskazówki dotyczące oszczędzania energii**

- Odłącz urządzenie od zasilania, jeśli nie jest używane.
- Nie instaluj urządzenia w pobliżu kucharek, grzejników ani innych źródeł ciepła. W przypadku wyższej temperatury otoczenia sprężarka będzie pracować częściej i dłużej.
- Zapewnij odpowiednią wentylację od dołu i od tyłu. Nigdy nie blokuj otworów wentylacyjnych.
- Umieść wszystkie półki, półki drzwiowe lub szuflady (w zależności od modelu) w ich oryginalnej pozycji.
- Ustaw temperaturę nie niższą niż to konieczne.
- Pozwól ciepłej żywności ostygnąć przed włożeniem jej do urządzenia.
- Otwieraj drzwi urządzenia tylko w razie potrzeby.
- Regularnie rozmrażaj urządzenie (w zależności od modelu).
- Uszczelka drzwi urządzenia musi być całkowicie nienaruszona, aby drzwi zamykały się prawidłowo.

## **Czyszczenie i konserwacja**

### **OSTRZEŻENIE:**

- Zawsze odłączaj urządzenie od zasilania przed czyszczeniem i pracami konserwacyjnymi wykonywanymi przez użytkownika.
- Nie używaj urządzeń do czyszczenia parowego; wilgoć może dostać się do elementów elektrycznych. Ryzyko porażenia prądem! Gorąca para może uszkodzić elementy plastikowe.
- Urządzenie musi być suche przed ponownym uruchomieniem.

### **UWAGA:**

- Nie używaj drucianej szczotki ani innych ostrych, ściernych przedmiotów.
- Nie używaj kwaśnych ani ściernych detergentów.
- Nie uszkadzaj obiegu czynnika chłodniczego.

## **Czyszczenie urządzenia wraz z wnętrzem**

Aby utrzymać czystość i zapobiec rozwojowi drobnoustrojów, regularnie czyść urządzenie!

- Najpierw opróżnij urządzenie i przechowuj żywność w chłodnym miejscu. Wyjmij wszystkie ruchome elementy, takie jak półki czy szuflady.
- Wyczyść wnętrze urządzenia, zewnętrzne powierzchnie i akcesoria ciepłą wodą z łagodnym środkiem czyszczącym lub czystą, wilgotną ściereczką z mikrofibry bez detergentu.
- Dokładnie oczyść kanał/otwór odpływu wody rozmrozeniowej, np. czyścikiem do rur.
- Po dokładnym wysuszeniu możesz ponownie uruchomić urządzenie.
- W zależności od modelu: przynajmniej raz w roku usuń kurz z tylnej ścianki urządzenia i ze skraplacza (metalowej kratki). Użyj miękkiej szczotki lub odkurzacza.

## **Czyszczenie i wymiana uszczelki drzwi**

Regularnie sprawdzaj uszczelkę pod kątem zabrudzeń, uszkodzeń i szczelności!

### **Sprawdzanie szczelności uszczelki**

- Włóż cienki pasek papieru w różnych miejscach uszczelki i spróbuj go wyciągnąć. Papier powinien być jednakowo trudny do wysunięcia we wszystkich miejscach.

### **Czyszczenie uszczelki**

- Czyść uszczelkę wyłącznie czystą wodą!
- UWAGA: tłuszcz i olej sprawiają, że uszczelka staje się porowata i krucha. Natychmiast usuń tłuszcz lub olej wilgotną, czystą ściereczką.

### **Wymiana uszczelki**

- Opróżnij urządzenie, w razie potrzeby rozmroź je. Zwróć uwagę, jak stara uszczelka była zamocowana – większość uszczelki jest tylko wsuwana.
- Wyjmij zużytą gumę, wyciągając ją z bruzdy. Dokładnie oczyść bruzdę i drzwi, usuwając resztki kleju.
- Zamocuj nową uszczelkę. Jeśli to konieczne, podgrzej ją suszarką lub gorącą wodą i uformuj ręcznie. Zaczynaj od jednego narożnika i wciśnij uszczelkę do bruzdy wokół drzwi.
- Regularnie sprawdzaj uszczelkę pod kątem zabrudzeń i uszkodzeń!

## **Rozmrażanie**

Dzięki w pełni automatycznemu systemowi NoFrost urządzenie pozostaje wolne od lodu. System ten stale redukuje wilgotność wewnątrz urządzenia, co zapobiega powstawaniu lodu. Ręczne rozmrażanie nie jest konieczne.

## **Wymiana oświetlenia**

### **UWAGA:**

Nie zdejmuj osłony lampy. W razie awarii lub uszkodzenia lampy LED wymiany może dokonać wyłącznie autoryzowany specjalista.

## **Wymiana zawiasu drzwi**

Jeżeli podczas otwierania drzwi urządzenia pojawiają się zacięcia, trzaski lub drzwi się blokują, prawdopodobnie jest to spowodowane zużytym lub uszkodzonym zawiasem.

Zaleca się wymianę wszystkich zawiasów drzwi jednocześnie, w przeciwnym razie w krótkim czasie może być konieczna kolejna naprawa.

- Wyjmij z urządzenia wszystkie produkty oraz ruchome elementy wyposażenia wnętrza.
- Lekko przechyl urządzenie do tyłu i zabezpiecz je w tej pozycji, aby zapobiec wysunięciu się drzwi.
- Demontaż górnego, środkowego i dolnego zawiasu drzwi wykonaj zgodnie z opisem w sekcji „Zmiana kierunku otwierania drzwi”.
- Montaż odpowiednich zawiasów wykonaj w odwrotnej kolejności.
- Otwórz i zamknij drzwi urządzenia w celu sprawdzenia działania, a w razie potrzeby ponownie wyreguluj zawiasy. Upewnij się, że drzwi są prawidłowo dopasowane i szczelnie się zamykają.

## **Usuwanie usterek**

### **Przed skontaktowaniem się z autoryzowanym serwisantem**

#### **Urządzenie nie działa prawidłowo lub wcale**

- Sprawdź zasilanie / ustawienie temperatury / temperaturę otoczenia.
- Odblokuj otwory wentylacyjne, zainstaluj urządzenie w wolnej przestrzeni.

#### **Zawartość jest zbyt ciepła**

- Sprawdź ustawienie temperatury / temperaturę otoczenia.
- W ciągu ostatnich 24 godzin do urządzenia trafiła duża ilość ciepłej żywności.
- Drzwi urządzenia nie są prawidłowo zamknięte, sprawdź uszczelkę drzwi.

#### **Głośne odgłosy podczas pracy**

- Sprawdź, czy urządzenie stoi równo.
- Zobacz „Hałas eksploatacyjny”.

#### **Woda na dnie urządzenia**

- Sprawdź ustawienie temperatury / kanał lub otwór odpływu wody.

### **Oświetlenie nie działa**

- Sprawdź zasilanie.
- Zobacz „Wymiana oświetlenia”.

### **UWAGA:**

Jeśli problem utrzymuje się po wykonaniu powyższych czynności, skontaktuj się ze swoim sprzedawcą lub autoryzowanym serwisantem.

### **Dane techniczne**

Klasa klimatyczna N/ST/T: urządzenie przeznaczone jest do pracy w temperaturze otoczenia od 16 °C do 43 °C.

### **Podłączenie elektryczne**

Napięcie zasilania: 220–240 V~ / 50 Hz

Moc znamionowa: 160 W

Prąd znamionowy: 1,3 A

### **Wymiary H × W × G / Waga**

Wymiary urządzenia: 181,0 × 54,5 × 60 cm

Waga netto: ok. 51,0 kg

Aby uzyskać więcej informacji o produkcie, zeskanuj kod QR na dołączonej etykiecie energetycznej i/lub odwiedź oficjalną stronę bazy danych produktów:

<https://eprel.ec.europa.eu>

Zastrzega się prawo do wprowadzania zmian technicznych i konstrukcyjnych w trakcie ciągłego rozwoju produktu.

Urządzenie zostało przetestowane zgodnie ze wszystkimi obowiązującymi wytycznymi CE, takimi jak dyrektywa o kompatybilności elektromagnetycznej i dyrektywa niskonapięciowa, i zostało skonstruowane zgodnie z najnowszymi przepisami bezpieczeństwa.

## Utylizacja



### Znaczenie symbolu „Przekreślony kosz na śmieci”

Ten symbol oznacza, że produktu nie wolno wyrzucać razem z odpadami komunalnymi zgodnie z Dyrektywą w sprawie zużytego sprzętu elektrycznego i elektronicznego (2012/19/EU) oraz przepisami krajowymi.

Nieprawidłowe postępowanie ze użytym sprzętem elektrycznym i elektronicznym może mieć negatywny wpływ na środowisko i zdrowie ludzi ze względu na potencjalnie niebezpieczne substancje, które często znajdują się w takich urządzeniach.

Użytkownicy są prawnie zobowiązani do oddawania zużytych urządzeń elektrycznych i elektronicznych do oddzielnej zbiórki, a nie do niesegregowanych odpadów komunalnych, po zakończeniu okresu ich użytkowania. Prawidłowa utylizacja tego produktu przyczynia się również do efektywnego wykorzystania zasobów naturalnych.

Informacje o punktach zbiórki zużytego sprzętu można uzyskać w lokalnym urzędzie, w jednostce odpowiedzialnej za gospodarkę odpadami, w autoryzowanych punktach zbiórki zużytego sprzętu elektrycznego i elektronicznego lub u swojego dostawcy usług odbioru odpadów.

Produkt należy przekazać do wyznaczonego punktu zbiórki. Można to zrobić na przykład poprzez oddanie urządzenia przy zakupie podobnego produktu lub przekazanie go do autoryzowanego punktu zbiórki zajmującego się recyklingiem zużytego sprzętu elektrycznego i elektronicznego. Zwrot zużytego sprzętu jest bezpłatny. Sprzedawca oraz partner umowy są również zobowiązani do bezpłatnego przyjęcia starego urządzenia.

Przed utylizacją produktu należy usunąć wszystkie baterie i akumulatory oraz wszystkie lampy, które można wyjąć bez ich uszkodzenia.

Należy pamiętać, że użytkownik jest odpowiedzialny za usunięcie wszelkich danych osobowych z produktu przeznaczonego do utylizacji.

### OSTRZEŻENIE:

Podczas wycofywania urządzenia z użytkowania lub jego utylizacji należy usunąć lub zniszczyć wszelkie zatrzaski i zamki drzwi.

## Warunki gwarancji

### BOMANN

Dokumentem uprawniającym do korzystania z gwarancji lub powoływania się na niezgodność towaru z umową jest oryginalna karta gwarancyjna wraz z dowodem zakupu (paragon z kasy fiskalnej lub faktura)

Firma CTC Clatronic Polska Sp. z o.o oferuje Państwu gwarancję:

### OGÓLNE WARUNKI GWARANCJI

1. Karta gwarancyjna jest ważna na terenie kraju i tylko dla produktów zakupionych na terenie Rzeczypospolitej Polskiej.

2. Okres gwarancji na duży sprzęt AGD marki BOMANN dla Użytkownika wynosi 24 miesiące i liczy się od dnia sprzedaży sprzętu.
3. Firma Clatronic Polska Sp. z o.o. zapewnia Użytkownika, iż w razie stwierdzenia wady w ciągu 24 miesięcy od daty zakupu, zostanie ona usunięta na koszt gwaranta. W przypadku zakupu urządzenia na fakturę VAT do użytku zawodowego/komercyjnego okres gwarancji wynosi **12 miesięcy**.
4. Wady sprzętu ujawnione w okresie gwarancji zostaną usunięte w ciągu 14 dni od dnia zgłoszenia w Autoryzowanym Serwisie i udostępnienia sprzętu. W przypadku konieczności sprowadzenia części z zagranicy, termin naprawy może zostać wydłużony do 21 dni.
5. W razie braku możliwości wykonania naprawy stwierdzonej przez Autoryzowany Serwis, Użytkownikowi przysługuje prawo do wymiany sprzętu na wolny od wad. Wymiany dokonuje Autoryzowany Serwis lub Firma Clatronic.
6. Okres gwarancji na części użyte do naprawy obowiązuje do końca okresu gwarancyjnego na urządzenie jednak nie mniej niż 12 miesięcy od daty wymiany określonej części w urządzeniu.
7. Szkody transportowe nie podlegają gwarancji i muszą zostać zgłoszone sprzedawcy niezwłocznie po stwierdzeniu.
8. Karta gwarancyjna jest ważna tylko z dowodem zakupu – faktura lub paragon z kasy fiskalnej.
9. Producent zwolniony jest z odpowiedzialności z tytułu gwarancji za wady sprzętu, jeżeli powstały one z innych przyczyn niż tkwiących w sprzęcie, w szczególności spowodowanych wadliwym, niezgodnym z instrukcją obsługą użytkowaniem sprzętu, wykonywaniem napraw i przeróbek przez osoby nieupoważnione.
10. Gwarancją nie są objęte: uszkodzenia mechaniczne; to jest, pęknięcia płyt ceramicznych, elementów wykonanych ze szkła lub plastiku, uszkodzenia przez przedmioty obce, które dostały się do wnętrza urządzenia, uszkodzenia termiczne i chemiczne, uszkodzenia powstałe na skutek przechowywania i użytkowania w warunkach, które są niezgodne z normalnymi warunkami domowymi określonymi wymaganiami odpowiednich norm, wszystkie spowodowane działaniem bądź zaniechaniem Użytkownika albo działaniem siły zewnętrznej (przebiecia w sieci, wyładowania atmosferyczne, zalania), czynności konserwacyjne i wymiana części posiadających określoną żywotność (żarówki, bezpieczniki).
11. Gwarancja na sprzedany towar nie wyłącza, nie ogranicza ani nie zawiesza uprawnień kupującego wynikających z niezgodności towaru z umową.

#### **GWARANCJA NA UŻYTE DO NAPRAW CZĘŚCI ZAMIENNE**

1. Firma CTC Clatronic Sp. z o.o. udziela gwarancji na Części Zamienne użyte do naprawy.
2. Okres gwarancji na użyte części wynosi 12 miesięcy od daty zakończenia naprawy.
3. Gwarancja na Części Zamienne obejmuje tylko koszt części użytej do naprawy, nie obejmuje kosztów dojazdu i robocizny.
4. Wymiana części w ramach gwarancji na Części Zamienne może być dokonana tylko i wyłącznie przez Autoryzowany Serwis QUADRA-NET i tylko na podstawie decyzji tego serwisu.

5. Gwarancja na Części Zamienne nie ma zastosowania w przypadku jeżeli wykryte wady części powstały z innych przyczyn niż tkwiących w rzeczy samej.
6. Przy każdorazowej wymianie części, technik jest zobowiązany do wystawienia „DOWODU WYKONANIA NAPRAWY PRZEZ AUTORYZOWANY SERWIS”, który jest podstawą do gwarancji na Części Zamienne oraz ewentualnych reklamacji.
7. Warunkiem korzystania z gwarancji na Części Zamienne jest eksploataowanie sprzętu zgodnie z instrukcją obsługi w ramach indywidualnego gospodarstwa domowego oraz posiadanie „DOWODU WYKONANIA NAPRAWY PRZEZ AUTORYZOWANY SERWIS”

**Wszystkie pytania i problemy związane z funkcjonowaniem wyrobu, zgłoszeniem**

**reklamacji można kierować pod poniższy adres e-mail: [duzeagd@clatronic.pl](mailto:duzeagd@clatronic.pl)**

**lub kontaktować się z Autoryzowanym Serwisem QUADRA-NET nr. telefonu : + 48 774477990**

Aby usprawnić kontakt z Autoryzowanym Serwisem QUADRA-NET prosimy o stosowanie się do poniższych wskazówek: zgłaszając usterkę należy podać:

- nazwę urządzenia,
- objawy usterki
- dokładny adres

Po zakończeniu naprawy serwis wydaje kartę naprawy. Należy ją zachować ponieważ jest ona „DOWODEM WYKONANIA NAPRAWY PRZEZ AUTORYZOWANY SEWIS”. Dokument ten uprawnia do 12 miesięcznej gwarancji na wymienione części oraz jest podstawą do ewentualnych reklamacji.

Informacje o statusie naprawy można uzyskać kontaktując się z serwisem.

**Serwis gwarancyjny i pogwarancyjny urządzeń prowadzi firma**

**QUADRA-NET Sp. Zo.o.**

Tel. 61 / 853 44 44

Tel. Kom. 664 44 88 00

**Producent ( Gwarant )**

**CTC Clatronic Sp. Zo.o.**

Ul. Brzeska 1

45-960 Opole

Wyprodukowano w Chinach