

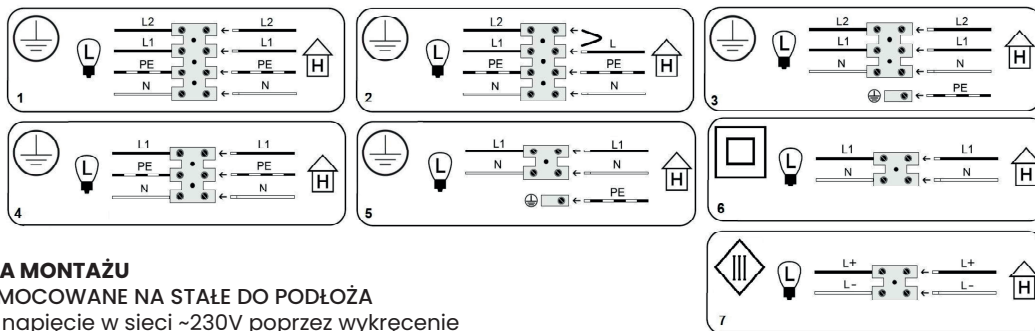
## INSTRUKCJA BEZPIECZEŃSTWA, MONTAŻU UŻYTKOWANIA

### PRZEZNACZENIE / ZASTOSOWANIE

Zakupiony przez Państwa produkt elektryczny odpowiada w pełni wymogom Unii Europejskiej, został poddany procedurze oceny zgodności oznaczony oznaczeniem CE. W zależności od konstrukcji może być przyłączany (w sposób bezpieczny) do sieci elektroenergetycznej (~230V 50Hz) lub poprzez urządzenie pomocnicze (zasilacz/przekształtnik) odpowiednich parametrach lub użytkowany bez przyłączenia do sieci elektroenergetycznej (produkty z akumulatorami lub panelami fotowoltaicznymi).

**BEZPIECZEŃSTWO** Instalacji i podłączenia produktu elektrycznego może dokonać tylko osoba z uprawnieniami do prac przy sprzęcie elektrycznym. Podczas instalowania należy przestrzegać obowiązujących przepisów i norm. Szkody wynikające z niewłaściwego montażu nie będą uznane jako reklamacje, zaś za następstwa takich szkód nie ponosimy żadnej odpowiedzialności. Podłączenie produktu elektrycznego następuje, jak na rysunkach od 1 do 7 w zależności od typu produktu elektrycznego. Dalsze wskazówki są przedstawione na rysunkach zawartych w graficznej instrukcji montażu. Nie wolno dokonywać zmian ani modyfikacji produktu. Nie przytwierdzać nic do produktu. Nie przykrywać produktu. Produkt nie jest zabawką, w trakcie eksploatacji należy się zawsze upewnić, iż dzieci nie ucierpią przy kontakcie z nim. Do montażu produktu elektrycznego należy używać atestowanej złączki podłączeniowej zgodnej z zapisami norm EN 60998. Przy użytkowaniu w pomieszczeniach wilgotnych oraz na zewnątrz pomieszczeń należy stosować produkty o stopniu ochrony wyższym niż IP20. W trakcie montażu, transportu oraz innych prac związanych z produktem elektrycznym należy unikać silnych wstrząsów, uderzeń oraz wszelkich innych udarów mechanicznych. Produktów elektrycznych o stopniu IP niższym niż IP68 nie należy zanurzać w wodzie jak i w innych cieczach. Należy unikać kontaktu produktu elektrycznego ze smarami, rozpuszczalnikami, substancjami penetrującymi oraz wszelkimi innymi substancjami mogącymi trwale zabrudzić lub uszkodzić powłokę zewnętrzną oprawy lub wnikać do jej środka.

**Uwaga! Przed rozpoczęciem prac montażowych należy wyłączyć napięcie w sieci przez wykręcenie lub wyłączenie bezpiecznika.** Dane techniczne znajdują się na etykiecie produktu oraz na etykietach z informacją o mocy.



### INSTRUKCJA MONTAŻU

#### PRODUKTY MOCOWANE NA STAŁE DO PODŁOŻA

- Wyłączyć napięcie w sieci ~230V poprzez wykręcenie lub wyłączenie bezpiecznika.
- Wywiercić w podłożu otwory i założyć kołki lub wieszak.
- Zawiesić lub przykręcić produkt do podłoża.
- Podłączyć przewody instalacyjne do kostki zaciskowej.
- Wkręcić źródło światła lub źródła światła.
- Włączyć napięcie w sieci.

- |    |  |
|----|--|
| L2 | - Przewód prądowy (faza) czarny              |
| L1 | - Przewód prądowy (faza) brązowy             |
| N  | - Przewód zerowy (neutralny) niebieski       |
| PE | - Przewód ochronny (żółto/zielony)           |
| L+ | - Przewód prądowy - potencjał „+” - czerwony |
| L- | - Przewód prądowy - potencjał „-” - czarny   |

#### PRODUKTY PRZENOŚNE

- Wkręcić źródło światła lub źródła światła.
- Podłączyć przewód zasilający do gniazdka zasilającego.

**EKSPLLOATACJA / KONSERWACJA** Produkty elektryczne wolno czyścić wyłącznie po wcześniejszym ich wyłączeniu i ostudzeniu. Nie wolno dopuścić do tego aby wilgoć dostała się do miejsc podłączenia produktu bądź do części przewodzących prąd elektryczny. Zalecamy używania wyłącznie wilgotnej ściereczki. Po czyszczeniu produkty należy pozostawić nie włączone do całkowitego jej wyschnięcia. Źródła światła, jeżeli są na wyposażeniu produktu elektrycznego, nie podlegają wymianie w przypadku reklamacji ponieważ są dodawane jako element dekoracyjno-reklamowy. Przy wymianie źródeł światła należy zwrócić baczną uwagę na to, czy wymieniane są właściwe i czy mają tę samą budowę. Bezwzględnie muszą się zgadzać: maksymalna dopuszczalna moc źródła światła (W) oraz jej napięcie znamionowe (V) oraz trzonek źródła światła. Produkty elektryczne wolno używać tylko z zachowaniem wystarczającego odstępów od oświetlanych przedmiotów, nie powodującego nadmiernego ich ogrzewania.

#### UTYLIZACJA URZĄDZEŃ ELEKTRYCZNYCH OCHRONA ŚRODOWISKA



Znak przekreślonego kosza jest symbolem selektywnego zbierania i oznacza, że zużyte urządzenia elektryczne i elektroniczne nie mogą być wyrzucane razem z nieposortowanymi odpadami komunalnymi. Urządzenia takie mogą zawierać szkodliwe substancje, które były niezbędne do ich prawidłowego funkcjonowania i bezpieczeństwa. Prawidłowa utylizacja tego produktu pomoże oszczędzać cenne zasoby i zapobiec potencjalnie niebezpiecznemu wpływowi na środowisko i ludzkie zdrowie, które mogłoby zostać zagrożone w przypadku niewłaściwego postępowania z odpadami. Informacje o punktach selektywnej zbiórki odpadów znajdują się u sprzedawcy lub w gminie.

**UWAGI/WSKAZÓWKI** Producent (dostawca) nie ponosi żadnej odpowiedzialności za obrażenia i szkody, które mogą powstać na skutek niewłaściwego użytkowania produktu.

## Opis oznaczeń:

- L2 - Przewód prądowy (faza) czarny
- L1 - Przewód prądowy (faza) brązowy
- N - Przewód zerowy (neutralny) niebieski
- PE - Przewód ochronny (żółto/zielony)
- L+ - Przewód prądowy - potencjał „+” - czerwony
- L- - Przewód prądowy - potencjał „-” - czarny



- Klasa ochronna I: oprawa z przewodem ochronnym



- Klasa ochronna II: oprawa bez przewodu ochronnego



- Klasa ochronna III: oprawa zasilana napięciem bezpiecznym



- Minimalny odstęp od oświetlanych przedmiotów



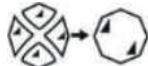
- Symbol: Podłączenie sieci od strony instalacji



- Symbol: Podłączenie sieci od strony oprawy



- Wymienić popękany szklany klosz ochronny



IPXX

- Stopień ochrony przed wnikaniem ciał stałych i wody



- Do użytku wewnątrz pomieszczeń



- Do użytku na zewnątrz pomieszczeń

