

## ISO-STANDS

Oznacza  
Głośniki  
i monitory studyjne



Przewodnik instalacji



**IsoAcoustics gwarantuje, że seria produktów ISO-Stand** obejmuje oczywiste wady materiałowe i wykonawcze przez okres dwóch lat od daty pierwotnego zakupu. Niniejsza gwarancja nie obejmuje uszkodzeń mechanicznych wynikających z niewłaściwego użytkowania lub nadużycia, braku należytej staranności, uszkodzeń spowodowanych siłą wyższą lub siłami naturalnymi. IsoAcoustics nie ponosi odpowiedzialności za jakiegokolwiek szczególne, pośrednie, bezpośrednie lub wtórne szkody w innych produktach lub mieniu.



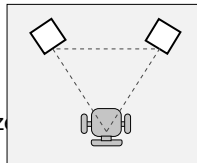
Gratulujemy zakupu wielokrotnie nagradzanych stojaków IsoAcoustics **ISO** do głośników audio i monitorów studyjnych. Jesteś na dobrej drodze do uzyskania doskonałego, autentycznego i dokładnego dźwięku.

Włączyliśmy zasady PIF do akustyki, aby stworzyć tę wyjątkową, opatentowaną „pływającą” architekturę:

**Umiejscowienie/bliskość** – redukuje odbicia poprzez podniesienie głośników lub monitorów od powierzchni nośnych i z dala od sąsiednich powierzchni.

**Izolacja** – redukuje energię wibracyjną pochodzącą od wzbudzenia innych obiektów oddzielenie głośników lub monitorów od powierzchni nośnej; głośniki i obudowy unoszą się niezależnie.

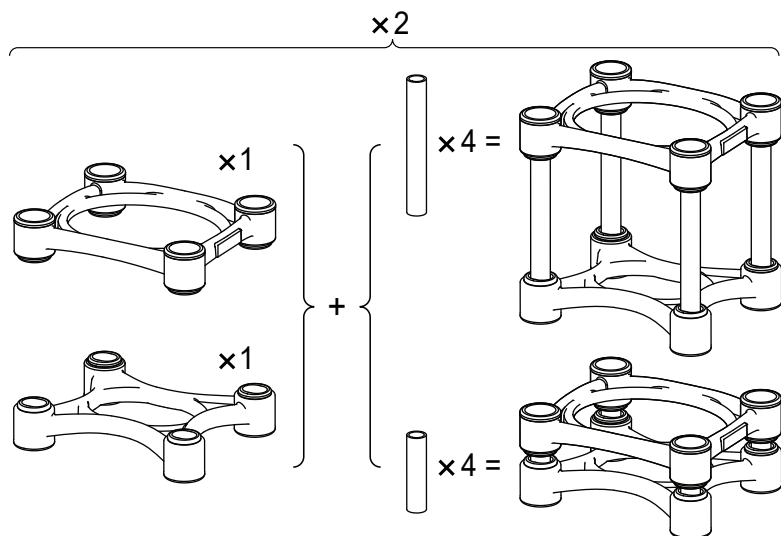
**Focus** – tworzy idealną pozycję odsłuchową; podnoszenie i przechylając głośniki i monitory, tworząc trójkąt równoboczny od głośników do słuchacza. Tym bardziej kierunkowe częstotliwości emitowane przez głośniki wysokotonowe można przearchiwizować ucha słuchacza, znacznie poprawiając scenę dźwiękową stereo.



**Stojaki ISO** posiadają izolatory o unikalnej dwukierunkowej konstrukcji, która reaguje na energię w głośnikach audio i monitorach studyjnych, jednocześnie stawiając opór ruchom boczny.

Aby uzyskać optymalną wydajność, stojak należy obrócić tak, aby był ustawiony w tym samym kierunku co obudowa głośnika i tak, aby obudowa opierała się bezpośrednio na górnych izolatorach.

Każdy zestaw zawiera następujące elementy (wystarczające dla dwóch głośników):



## Film instalacyjny

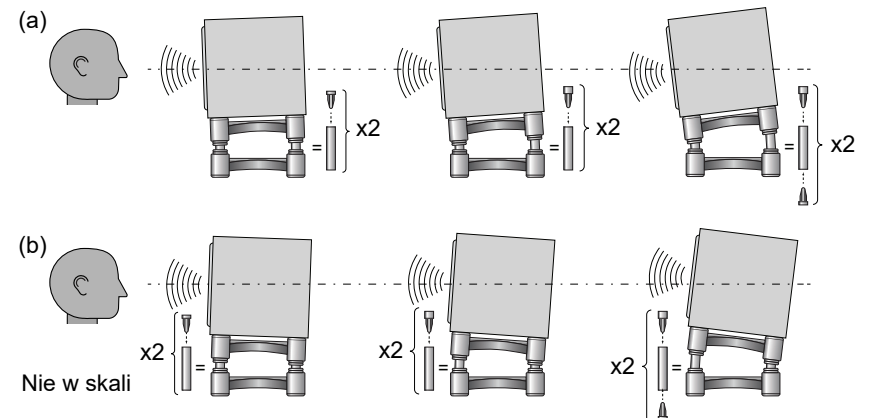


Aby uzyskać instrukcje wideo dotyczące montażu stojaków ISO i ustawiania głośników, użyj kodu QR lub skróconego adresu URL:  
<https://qrco.de/bdyCoA>



## Przewodnik instalacji

1. Wybierz długą lub krótką rurkę, aby uzyskać odpowiednią wysokość głośnika, aby uzyskać optymalną jakość dźwięku.
2. Zamontuj wkładki w przednich rurkach, aby przechylić głośnik do góry lub do tyłu rurki do pochylenia w dół, jeśli to konieczne. Poniżej zilustrowano kilka przykładów:



3. Wkładki montuje się zawsze identyczną parą – obie z tyłu jak i z przodu przechylić (a) lub oba do przodu, aby przechylić do tyłu (b).
4. Wykonaj krok 3 przed mocnym wciśnięciem rurek do izolatorów.
5. Zakończ montaż, mocno dociskając górny i dolny izolator na miejscu.
6. Sprawdź, czy głośnik jest bezpiecznie osadzony na swoim miejscu i nie ześlizgnie się ani nie spadnie montaż.
7. Sprawdź, czy otaczająca powierzchnia utrzyma cały ciężar głośnika plus stojak.